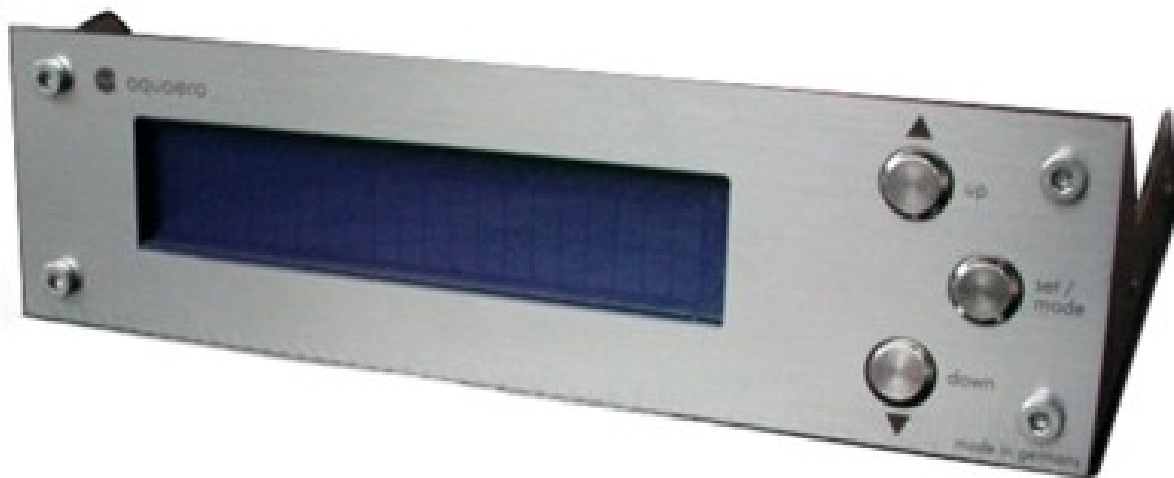


Betriebs- und Montageanleitung



aquaero™ 3.07

Stand: 04. Juni 2004

Inhaltsverzeichnis

1. Lieferumfang	5
2. Einleitung	6
3. Sicherheitshinweise	7
4. Externe Komponenten anschließen	8
4.1. Übersicht	8
4.2. Power	8
4.3. Fan1-Fan4	8
4.4. Sensor	8
4.5. Flow	9
4.6. USB	9
4.7. LED	9
4.8. Relais	9
4.9. aquastream-Brücke	10
4.10. Standby-Power	10
4.11. JP1 Stromversorgungs-Jumper	10
4.12. aquabus	10
4.13. Expansion	11
4.14. Power-LED	11
5. Inbetriebnahme	12
6. Anzeigebetrieb und Bedienung	13
6.1. Funktion der Tasten	13
6.2. Anzeigebetrieb	13
7. Geräteeinstellungen	15
7.1. Grundlegende Bedienung	15
7.1.1. Eingabe von Namen	15
7.1.2. Prinzip der Sensorzuordnung zu Lüftern	15
7.2. Menü Einstellungen	16
7.2.1. → Sensor-Parameter	16
7.3.2. → Durchflusssensor	16
7.3.3. → Lüfter-Parameter	16
7.3.4. → Anzeige-Parameter	16
7.3.5. → Relais-Parameter	16
7.3.6. → LED-Parameter	17
7.3.7. → Uhr und Timer	17
7.3.8. → Periph.-Parameter	17
7.3.9. zurück zur Anzeige	17
8. Menü „Sensor-Parameter“	18
8.1. Sensorbezeichnung	18

8.2. Anlaufschwelle	18
8.3. Volllastschwelle.....	18
8.4. Alarm-Obergrenze	18
8.5. Kalibrier-Offset	18
8.6. Kalibrier-Faktor.....	19
8.7. Zurück	19
9. Menü „Durchflusssensor“	19
9.1. Sensorbezeichnung.....	19
9.2. Alarm-Untergrenze	19
9.3. Kalibrier-Wert	19
9.4. Zurück	19
10. Menü „Lüfter-Parameter“	20
10.1. Lüfterbezeichnung	20
10.2. Sensor 1 (Autom.)	20
10.3. Sensor 2 (Autom.)	20
10.4. Drehzahlvorgabe.....	20
10.5. Manuelle Steuerung	21
10.6. Drehzahl ermitteln	21
10.7. Kalibrierwert	21
10.8. Minimalleistung.....	21
10.9. Lin./Prog. regeln	22
10.10. Zurück	22
11. Menü „Anzeige-Parameter“	22
11.1. Helligkeit.....	22
11.2. Kontrast	22
11.3. Ausschaltzeit	22
11.4. Umschaltzeit	23
11.5. USBLCD-Modus.....	23
11.6. aquaero-Name	23
11.7. Anzeige-Auswahl.....	23
11.8. Zurück	24
12. Menü „Relais-Parameter“	24
12.1. Alarm-Off an/aus.....	24
12.2. Alarm-Off-Timeout.....	24
12.3. Alarm-Events	24
12.4. weitere Menüpunkte!	25
12.5. Zurück	25
13. Menü „LED-Parameter“	25
13.1. LED 1-Menü	25
13.2. LED 2-Menü	25

13.3. Zurück	25
14. Menü „Uhr stellen“	25
14.1. fehlt	25
15. Menü „Periph.-Parameter“	25
15.1. fehlt	25
16. fehlt	26
16.1. fehlt	26
17. fehlt	26
17.1. fehlt	26
18. fehlt	26
18.1. fehlt	26
19. fehlt	26
19.1. fehlt	26
20. Inbetriebnahme des Systems	27
21. Wartung und Pflegehinweise	27

1. Lieferumfang

1x aquaero (einbaufertig montiert)
2 Temperatursensor 40 cm
2x Temperatursensor 70 cm
1x internes USB-Anschlusskabel 5pol.
Befestigungsmaterial

1x Software CD aquaero
1x diese Anleitung

2. Einleitung

Sehr geehrter Kunde,

wir gratulieren Ihnen zum Kauf eines aquaero aus dem Hause May & Wille, Aqua Computer Systeme GbR. Wir sind einer der ältesten Hersteller für PC-Wasserkühlungen in Deutschland. Die von uns gefertigten Teile genügen höchsten Qualitätsansprüchen. Wir wünschen Ihnen allzeit viel Freude mit Ihrem neuen Kühlsystem.

Bei Fragen möchten wir Sie bitten, zunächst auf unserer Internetseite www.aqua-computer.de in den Bereichen „FAQ“ und „Forum“ nachzuschauen. Sollten Sie dort keine Antwort auf Ihre Frage finden, reicht eine E-Mail an support@aqua-computer.de.

Im Rahmen der technischen Weiterentwicklung behalten wir uns vor, jederzeit Änderungen an den Produkten vornehmen zu können. Es ist also möglich, dass das Ihnen vorliegende Produkt nicht exakt den Beschreibungen oder insbesondere auch den Abbildungen in dieser Anleitung entspricht.

Ihr aqua-computer Team

3. Sicherheitshinweise

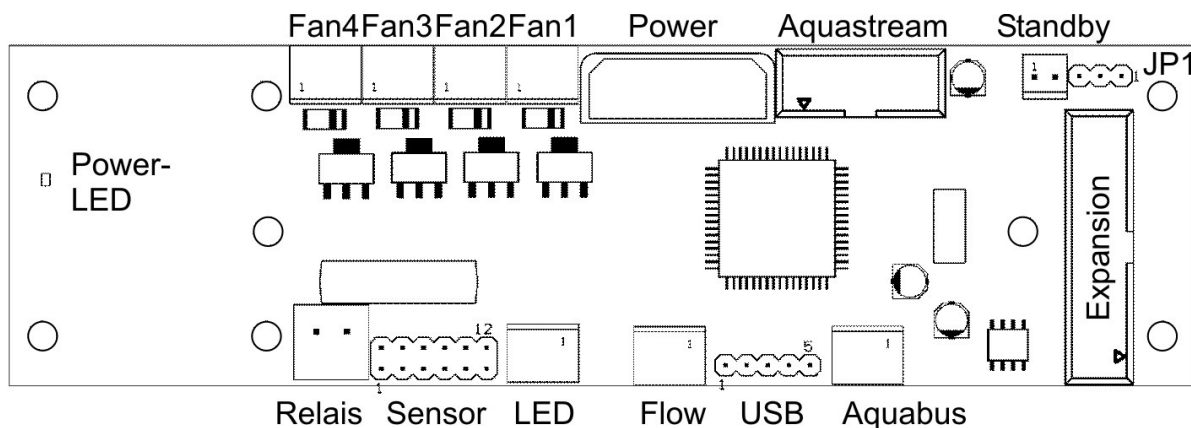
Bevor wir uns näher mit dem System beschäftigen, möchten wir Ihnen schon einmal einige Sicherheitshinweise geben, die unbedingt zu beachten sind.

1. Lesen Sie diese Anleitung sorgsam und vollständig durch!
2. Sichern Sie vor Arbeiten an Ihrer Hardware unbedingt ihre Daten!
3. Das aquaero darf nur montiert in einem PC-Gehäuse verwendet werden!
4. Berühren Sie die elektronischen Baugruppen niemals im Betrieb oder verbinden oder trennen Kabel am Gerät!
5. Nehmen Sie Ihren Computer nicht in Betrieb, bevor Sie sicher sind, dass alle Kabel am aquaero richtig angeschlossen sind!
6. Beachten Sie unbedingt die Pflegehinweise am Ende dieser Anleitung, vermeiden Sie insbesondere jeglichen Kontakt des Displays mit Lösungsmitteln!
7. Der Relais-Ausgang darf maximal mit 12 Volt beschaltet werden! Der Schaltstrom darf maximal 1 Ampère betragen!

4. Externe Komponenten anschließen

4.1. Übersicht

Das folgende Schema verdeutlicht die vielfältigen Anschlussmöglichkeiten an das aquaero:



4.2. Power

Stromversorgungsanschluss. Schließen Sie hier einen freien Stromversorgungsstecker Ihres Netzteil an. Die Polarität des Steckers ergibt sich aus der Form. Wenden Sie beim Einstecken keine Gewalt an, sondern Kontrollieren ggf. noch einmal, ob Sie den Stecker richtig herum montieren

4.3. Fan1-Fan4

Anschlussmöglichkeit für vier Lüfter mit Tachosignalauswertung.

Pinbelegung: Pin 1: GND
Pin 2: 0-12 V
Pin 3: Tacho

4.4. Sensor

Anschlussmöglichkeit für sechs Temperatursensoren (10 k Ω NTC).

Pinbelegung: Pin 11-12: Sensor 1
Pin 9-10: Sensor 2
Pin 7-8: Sensor 3
Pin 5-6: Sensor 4
Pin 3-4: Sensor 5

Pin 1-2: Sensor 6

4.5. Flow

Anschlussmöglichkeit für einen Durchflusssensor. Nur von aquacomputer spezifizierte Sensoren verwenden!

Pinbelegung: Pin 1: GND
Pin 2: 5 V
Pin 3: Tacho

4.6. USB

Anschlussmöglichkeit an einen internen USB-Anschluss des Mainboards. Verwenden Sie das beiliegende interne USB-Kabel und beachten Sie unbedingt die Polarität (farbige Adern) des Kabel. **Bei fehlerhaftem Anschluss kann das aquaero und/oder das Mainboard und weitere Komponenten zerstört werden!** Beachten Sie beim Anschluss an das Mainboard daher unbedingt die Pinbelegung der Steckverbinder auf den Mainboard. Hinweise finden Sie in der Betriebsanleitung des Mainboards.

Pinbelegung: Pin 1: GND schwarze Leitung
Pin 2: GND schwarze Leitung
Pin 3: D+ grüne Leitung
Pin 4: D- weiße Leitung
Pin 5: VCC rote Leitung

4.7. LED

Anschlussmöglichkeit für zwei LEDs bzw. eine Zweifarb-LED (nicht im Lieferumfang enthalten). Standard-LEDs (I max 20 mA) können ohne Vorwiderstand betrieben werden, dieser ist bereits im aquaero integriert.

Pinbelegung: Pin 1: VCC LED 1
Pin 2: VCC LED 2
Pin 3: GND

4.8. Relais

Potentialfreier Schaltausgang (Schließer). Verwendbar zur Notabschaltung des PC-Netzteils (zusätzliche Kabel erforderlich, nicht im Lieferum-

fang enthalten). Alternativ frei verwendbar, maximale Schaltleistung 1 A bei max. 12 V.

Pinbelegung: Pin 1-2: Schaltkontakt

4.9. aquastream-Brücke

Anschlussmöglichkeit an die Controller der aquastream-Pumpe. Nur von aqua-computer spezifizierte Kabel (nicht im Lieferumfang enthalten) verwenden!

4.10. Standby-Power

Anschlussmöglichkeit für eine zusätzliche Stromversorgung über die 5 V Standby Leitung des Netzteils. In diesem Fall bleibt das aquaero auch bei abgeschaltetem Computer (Soft-Off) aktiv. Beachten Sie hierzu auch JP1. Nur von aqua computer spezifizierte Kabel (nicht im Lieferumfang enthalten) verwenden!

Pinbelegung: Pin 1: GND
Pin 2: +5V Standby

4.11. JP1 Stromversorgungs-Jumper

Mit diesem Jumper bestimmen Sie, ob die Stromversorgung des aquaero aus dem Stromversorgungsanschluß (siehe 4.2. Power) oder über die Standby-Stromversorgung (siehe 4.10. Standby-Power) erfolgen soll. In der Werkseinstellung erfolgt die Versorgung über den Standard-Stromversorgungsanschluß.

HINWEIS: Die Versorgung der Lüfter sowie der Displaybeleuchtung erfolgt immer über den Standard-Stromversorgungsanschluss!

Jumperstellung: Pin 1-2: Standard-Stromversorgung
Pin 2-3: Standby-Stromversorgung

4.12. aquabus

3-poliger Erweiterungsanschluss für optionale Zusatzkomponenten von aqua-computer. Nur von aqua-computer spezifizierte Kabel und Komponenten (nicht im Lieferumfang enthalten) verwenden!

Pinbelegung: Pin 1: GND
Pin 2: SDA
Pin 3: SCL

4.13. Expansion

20-poliger Erweiterungsanschluss für optionale Zusatzkomponenten von aqua-computer. Nur von aqua-computer spezifizierte Kabel und Komponenten (nicht im Lieferumfang enthalten) verwenden!

4.14. Power-LED

Diese grüne LED zeigt eine korrekte Stromversorgung des Mikroprozessors des aquaero an. Sollte die LED im trotz angeschlossener Stromversorgung nicht leuchten, überprüfen Sie bitte den Jumper JP1 auf korrekte Stellung. Siehe hierzu 4.11. JP1 Stromversorgungs-Jumper.

5. Inbetriebnahme

Nachdem sie alle Verbindungen zum aquaero wie in Kapitel 3 beschrieben vorgenommen haben und das Gerät in Ihrem Computer montiert haben, können Sie es durch Starten Ihres Computers in Betrieb nehmen.

Nach dem Einschalten des Computers zeigt das aquaero einen Begrüßungsbildschirm mit Angabe der Firmwarerevision an, bevor es zur Anzeige von Lüftern und Sensoren weiterspringt.

Als erstes sollten Sie sich nun mit den Funktionen und der Bedienung des Gerätes vertraut machen, bevor Sie die Grundeinstellungen im Gerät vornehmen.

6. Anzeigebetrieb und Bedienung

6.1. Funktion der Tasten

Das aquaero besitzt zur Bedienung drei Tasten, über die alle Funktionen des Gerätes bedient werden können. Eine Verwendung des USB-Anschlusses und der mitgelieferten Software ist nicht nötig, vereinfacht die Bedienung jedoch.

Die Tasten haben je nach gerade aktivem Anzeigepunkt folgende Funktionen:

Taste „up“: ein Menüpunkt/Anzeigeschirm zurück
gewählten Wert vergrößern

Taste „down“: ein Menüpunkt/Anzeigeschirm weiter
gewählten Wert verkleinern

Taste „set/mode“: Menü aufrufen
Menüpunkt auswählen

6.2. Anzeigebetrieb

Im normalen Betrieb werden die Uhrzeit, die Lüfter, der Durchflusssensor und die Temperatursensoren nacheinander angezeigt. Die Anzeige schaltet bei Tastendruck jeweils einen Punkt vor bzw. zurück oder bei aktivierter Umschaltzeit jeweils nach dem eingestellten Zeitintervall einen Punkt weiter.

Sie können am Gerät einzelne Bildschirme zuschalten oder auch deaktivieren sowie die Sensornamen frei definieren, weshalb die Anzeige an Ihrem Gerät von der Darstellung in dieser Anleitung abweichen kann. Folgende Bildschirme werden maximal nacheinander angezeigt:

aquaero v3.07D So 15:50:50 down ↓ ↑ up
20,0C 20,0C 20,0C 20,0C 20,0C 20,0C

down ↓ ↑ up

FAN1 100% FAN2 100%
FAN3 100% FAN4 100%

down ↓ ↑ up

Lüfter 1	0 rpm
----------	-------

down ↓ ↑ up

Lüfter 2	0 rpm
----------	-------

down ↓ ↑ up

Lüfter 3	0 rpm
----------	-------

down ↓ ↑ up

Lüfter 4	0 rpm
----------	-------

down ↓ ↑ up

Durchfluss
1,0 l/min

down ↓ ↑ up

Sensor 1 : 20,0C
Sensor 2 : 20,0C

down ↓ ↑ up

Sensor 3 : 20,0C
Sensor 4 : 20,0C

down ↓ ↑ up

Sensor 5 : 20,0C
Sensor 6 : 20,0C

down ↓ ↑ up

AS-Pumpe nicht verf.

down ↓ ↑ up

(zurück zum Anfang)

7. Geräteeinstellungen

7.1. Grundlegende Bedienung

Im normalen Anzeigebetrieb erreichen Sie durch einmaliges Drücken der Taste „set/mode“ das Konfigurationsmenü. Im Konfigurationsmenü können Sie durch Drücken der Pfeiltasten „up“ und „down“ einzelne Punkte auswählen und durch erneutes Drücken der Taste „set/mode“ aufrufen. Grundsätzlich enthält das Menü zwei verschiedene Eintragstypen:

- Untermenüs sind durch einen kleinen Pfeil „→“ vor dem Namen des Eintrages gekennzeichnet.
- Einstellbare Parameter sind durch eine Raute „◆“ vor dem Namen des Eintrages gekennzeichnet.

7.1.1. Eingabe von Namen

Das aquaero erlaubt, alle Sensoren und Lüfter mit benutzerdefinierten Namen zu versehen. Nach Auswahl eines entsprechenden Menüpunktes wird der aktuelle Sensorname angezeigt, der Cursor blinkt auf dem ersten Buchstaben. Durch Drücken der Pfeiltasten „up“ und „down“ können Sie nun den ersten Buchstaben einstellen, die Zeichen erscheinen in der folgenden Reihenfolge: Großbuchstaben, Kleinbuchstaben, Leerzeichen, Zahlen. Beim Auswählen des Zeichens „←“ springt der Cursor ein Zeichen zurück.

Durch Drücken der Taste „set/mode“ bestätigen Sie das ausgewählten Zeichen und der Cursor springt ein Zeichen weiter. Wiederholen Sie den Vorgang für alle angezeigten Stellen. Nach Eingabe des letzten Zeichens springt das Gerät in das Menü zurück.

Die Sensornamen haben eine feste (vorgegebene) Länge. Wollen Sie einen kürzeren Namen eingeben, müssen Sie die freien Zeichen mit Leerzeichen füllen.

7.1.2. Prinzip der Sensorzuordnung zu Lüftern

Grundsätzlich werden beim aquaero die Anlauf- und Vollastschwelle für die Lüftersteuerung den Temperatursensoren zugeordnet, nicht dem Lüfter. Das bedeutet, dass diese Werte unter dem entsprechenden Sensor im Menü eingestellt werden und anschließend dieser komplett konfigu-

rierte Sensor als Regelquelle einem oder mehreren Lüftern zugeordnet wird.

Jedem Lüfter können wahlweise ein oder zwei Temperatursensoren zugeordnet werden, alternativ kann jeder Lüfter auch individuell manuell gesteuert werden.

7.2. Menü Einstellungen

Im Anzeigebetrieb erreicht man durch einmaliges Drücken der Taste „set/mode“ das Menü „Einstellungen mit den folgenden Unterpunkten:

7.2.1. → Sensor-Parameter

Ruft das Untermenü zur Konfiguration der sechs verwendbaren Temperatursensoren auf. Details **siehe**

7.3.2. → Durchflusssensor

Ruft das Untermenü zur Konfiguration des (optionalen) Durchflusssensors auf. Details **siehe**

7.3.3. → Lüfter-Parameter

Ruft das Untermenü zur Konfiguration der vier Lüfterausgänge auf. Details **siehe**

7.3.4. → Anzeige-Parameter

Ruft das Untermenü zur Konfiguration der am Gerät vorhandenen LCD-Anzeige auf. Details **siehe**

7.3.5. → Relais-Parameter

Ruft das Untermenü zur Konfiguration der PC-Notabschaltung auf. Diese Funktion erfordert zusätzliche Komponenten (Anschlusskabel für Relaisausgang) sowie die korrekte Einschleifung in der ATX-Steuerleitung des PC-Netzteils oder den Anschluss als Power-Taster am Mainboard. Details **siehe**

7.3.6. → LED-Parameter

Ruft das Untermenü zur Konfiguration der zwei LED-Ausgänge auf. Details **siehe**

7.3.7. → Uhr und Timer

Ruft das Untermenü zur Einstellung der Uhrzeit sowie zur Konfiguration der eingebauten Zeitsteuerung auf. Details **siehe**

7.3.8. → Periph.-Parameter

Ruft das Untermenü zur Konfiguration angeschlossener optionaler Peripheriegeräte auf. Zum Druckzeitpunkt dieser Anleitung wird die Steuerung der aquastream-Pumpe sowie von bis zu vier aquaero 8-Kanal Erweiterungskarten unterstützt. Details **siehe**

7.3.9. zurück zur Anzeige

Verlässt das Menü und springt zurück in den Anzeigebetrieb.

8. Menü „Sensor-Parameter“

Wählen Sie zunächst aus der Liste durch Drücken der Pfeiltasten „up“ und „down“ einen der sechs Temperatursensoren aus und bestätigen Ihre Auswahl durch Drücken der Taste „set/mode“.

Zum Verlassen des Menüs „Sensor-Parameter“ wählen Sie den Punkt „Zurück“ und bestätigen durch Drücken der Taste „set/mode“.

8.1. Sensorbezeichnung

Stellen Sie hier den Namen ein, der für den Sensor angezeigt werden soll. Nach Auswahl des Menüpunktes wird der aktuelle Sensorname angezeigt und kann verändert werden. Siehe hierzu 7.1.1. Eingabe von Namen.

8.2. Anlaufschwelle

Stellen Sie hier die Temperatur in °C ein, bei der ein zugeordneter Lüfter anlaufen soll. Unterhalb dieser Temperatur ist ein zugeordneter Lüfter ausgeschaltet.

8.3. Vollastschwelle

Stellen Sie hier die Temperatur in °C ein, ab der ein zugeordneter Lüfter auf Vollast laufen soll. Oberhalb dieser Temperatur läuft ein zugeordneter Lüfter immer mit maximaler Drehzahl.

8.4. Alarm-Obergrenze

Stellen Sie hier die Temperatur in °C ein, ab der die PC-Notabschaltung aktiviert werden soll. (Funktioniert nur mit zusätzlichen Komponenten)
Falls Sie den Relaisausgang für andere Funktionen verwenden, geben Sie hier die Ausschalttemperatur ein.

8.5. Kalibrier-Offset

Profifunktion zum Kalibrieren der Temperatursensoren. Standardwert ist Null und sollte im Normalfall nicht geändert werden. Eine Anpassung kann nötig werden, wenn Sensoren anderer Hersteller verwendet wer-

den. Intern verwendete Formel zur Temperaturberechnung siehe 8.6. Kalibrier-Faktor

8.6. Kalibrier-Faktor

Profifunktion zum Kalibrieren der Temperatursensoren. Standardwert ist Null und sollte im Normalfall nicht geändert werden. Eine Anpassung kann nötig werden, wenn Sensoren anderer Hersteller verwendet werden. Die intern verwendete Formel zur Temperaturberechnung lautet: $237 + \text{Offset} - (44,15 - \text{Faktor}) * \ln(\text{Messwert})$ (Ergebnis ist Wert in °C)

8.7. Zurück

Verlässt das Untermenü und springt zurück zur Sensorauswahl.

9. Menü „Durchflusssensor“

9.1. Sensorbezeichnung

Stellen Sie hier den Namen ein, der für den Sensor angezeigt werden soll. Nach Auswahl des Menüpunktes wird der aktuelle Sensorname angezeigt und kann verändert werden. Siehe hierzu 7.1.1. Eingabe von Namen.

9.2. Alarm-Untergrenze

Stellen Sie hier den Durchfluss in l/min ein, unterhalb dessen die PC-Notabschaltung aktiviert werden soll. (Funktioniert nur mit zusätzlichen Komponenten)

Falls Sie den Relaisausgang für andere Funktionen verwenden, geben Sie hier den Ausschaltwert ein.

9.3. Kalibrier-Wert

Stellen Sie hier je nach verwendetem Durchflusssensor die vom Sensor erzeugten Impulse pro Liter ein. Standardwert ist 550 Imp/l.

9.4. Zurück

Verlässt das Untermenü und springt zurück zum Menü „Einstellungen“.

10. Menü „Lüfter-Parameter“

Wählen Sie zunächst aus der Liste durch Drücken der Pfeiltasten „up“ und „down“ einen der vier Lüfterkanäle aus und bestätigen Ihre Auswahl durch Drücken der Taste „set/mode“.

Zum Verlassen des Menüs „Lüfter-Parameter“ wählen Sie den Punkt „zurück“ und bestätigen durch Drücken der Taste „set/mode“.

Generell wird immer die zuletzt eingestellte Betriebsart verwendet, also entweder Steuerung nach Temperatursensoren, Drehzahlvorgabe oder manuelle Steuerung. Die eingestellten Werte gehen jedoch beim Umschalten der Betriebsart nicht verloren, sondern werden für den nächsten Aufruf gespeichert.

10.1. Lüfterbezeichnung

Stellen Sie hier den Namen ein, der für den Lüfter angezeigt werden soll. Nach Auswahl des Menüpunktes wird der aktuelle Sensorname angezeigt und kann verändert werden. Siehe hierzu 7.1.1. Eingabe von Namen.

10.2. Sensor 1 (Autom.)

Aktiviert die Steuerung nach Temperatursensoren und ordnet dem ausgewählten Lüfter einen der Temperatursensoren eins bis sechs oder keinen Sensor zu. Werden zwei unterschiedliche Sensoren zugeordnet, wird der Sensor verwendet, der eine höhere Lüfterdrehzahl verursacht.

10.3. Sensor 2 (Autom.)

Aktiviert die Steuerung nach Temperatursensoren und ordnet dem ausgewählten Lüfter einen der Temperatursensoren eins bis sechs oder keinen Sensor zu. Werden zwei unterschiedliche Sensoren zugeordnet, wird der Sensor verwendet, der eine höhere Lüfterdrehzahl verursacht.

10.4. Drehzahlvorgabe

Aktiviert die Lüftersteuerung nach Drehzahlvorgabe und ermöglicht die Vorgabe einer Lüfterdrehzahl. Der Lüfter kann wahlweise ausgeschaltet werden (0 Umdrehungen) oder im Bereich von ca. $\frac{1}{4}$ der Maximaldreh-

zahl bis zur Maximaldrehzahl in Schritten von 50 U/min geregelt werden. Die Maximaldrehzahl wird beim Starten des Systems automatisch für jeden angeschlossenen Lüfter ermittelt. Falls der angeschlossene Lüfter kein Tachosignal erzeugt, ist die Auswahl deaktiviert. Wenn Sie im laufenden Betrieb Lüfter anschließen, können Sie das aquaero die Parameter neu ermitteln lassen, siehe hierzu 10.6. *Drehzahl ermitteln*.

Das aquaero regelt den Lüfter bei Auswahl dieser Funktion nach dem zurückgemeldeten Tachosignal und passt die Ausgangsleistung lastabhängig an. Erst wenn die eingestellte Drehzahl auch unter Vollast nicht mehr erreicht werden kann, wird der Lüfter langsamer.

10.5. Manuelle Steuerung

Aktiviert die manuelle Lüftersteuerung und ermöglicht die Einstellung eines konstanten PWM-Tastverhältnisses entsprechend einer konstanten Ausgangsleistung. Die eingestellte Leistung wird durch eine Balkenanzeige grafisch dargestellt.

10.6. Drehzahl ermitteln

Initialisiert den das aquaero für den ausgewählten Lüfterkanal neu und bestimmt die Maximaldrehzahl des angeschlossenen Lüfters, falls der Lüfter ein Tachosignal erzeugt.

10.7. Kalibrierwert

Hier können Sie je nach verwendetem Lüfter die vom Lüfter erzeugten Impulse pro Umdrehung ein. Für die meisten im PC-Bereich verwendeten Lüfter sind dies zwei Impulse pro Umdrehung. Standardwert ist 2 Imp/U und sollte in den meisten Fällen nicht verändert werden.

10.8. Minimalleistung

Hier können Sie die minimale Ausgangsleistung im temperaturgesteuerten Betrieb vorgeben. Dieser Wert ist nur von Bedeutung, wenn der angeschlossene Lüfter kein Tachosignal erzeugt und soll ein sicheres Anlaufen des Lüfters garantieren. Wenn der Lüfter ein Tachosignal erzeugt, bestimmt das aquaero die zum Anlaufen nötige Leistung selbst. Standardwert ist 25 % und sollte in den meisten Fällen nicht verändert werden.

10.9. Lin./Prog. regeln

Ermöglicht die Umschaltung zwischen einer linearen und einer progressiven Regelkurve im temperaturgesteuerten Betrieb. Linear bedeutet, dass zwischen der Anlauftemperatur und der Vollasttemperatur der Lüfter proportional zur Temperatur geregelt wird, während bei progressiver Regelung die Kurve der Ausgangsleistung abhängig von der Temperatur bei steigenden Temperaturen erst flach und dann immer steiler bis zur Vollasttemperatur verläuft.

Gegenüber der linearen Regelung wird bei der progressiven Regelung die Lüfterleistung erst im oberen Temperaturbereich mobilisiert und somit je nach Einstellung ein leiserer Betrieb bei geringer Wärmebelastung ermöglicht, wobei bei höheren Temperaturen trotzdem schnell die volle Lüfterleistung aktiviert wird.

10.10. Zurück

Verlässt das Untermenü und springt zurück zur Lüfterauswahl.

11. Menü „Anzeige-Parameter“

11.1. Helligkeit

Stellen Sie hier die gewünschte Helligkeit der Hintergrundbeleuchtung der LCD-Anzeige ein. Der eingestellte Wert wird durch eine Balkenanzeige grafisch dargestellt.

11.2. Kontrast

Stellen Sie hier den gewünschte Kontrast der LCD-Anzeige ein. Der eingestellte Wert wird durch eine Balkenanzeige grafisch dargestellt.

11.3. Ausschaltzeit

Stellen Sie hier die Zeitspanne ein, nach der nach der letzten Bedienung einer Taste am aquaero die Displaybeleuchtung ausgeschaltet werden soll. Einstellbar in 30-Sekunden-Schritten von 30 bis 300 Sekunden, alternativ immer an (Wert > 300).

11.4. Umschaltzeit

Stellen Sie hier die Zeitspanne ein, nach der im Anzeigebetrieb der nächste Anzeigeschirm automatisch eingeschaltet werden soll. Einstellbar in 1-30-Sekunden-Schritten von 1 bis 240 Sekunden, alternativ nicht automatisch umschalten (Wert > 240).

11.5. USBLCD-Modus

Startet den USBLCD-Modus zur softwaregesteuerten Textausgabe mittels einer PC-Software auf dem Display. Zum Verlassen des USBLCD-Modus drücken Sie die Taste „set/mode“.

11.6. aquaero-Name

Hier können Sie den im Anzeigemodus dargestellten Gerätenamen einstellen. Siehe hierzu 7.1.1. Eingabe von Namen.

11.7. Anzeige-Auswahl

Hier können Sie die einzelnen im Anzeigemodus dargestellten Bildschirme einzeln an- und ausschalten. Im einzelnen sind dies:

- Sensorübersicht
- Sensoren 1 und 2
- Sensoren 3 und 4
- Sensoren 5 und 6
- Lüfter 1 Details
- Lüfter 2 Details
- Lüfter 3 Details
- Lüfter 4 Details
- aquastream-Pumpe
- Durchflusssensor
- Lüfterübersicht
- über das aquaero

Durch wählen des Punktes „Zurück“ verlassen Sie den Menüpunkt wieder. Zur Verdeutlichung der einzelnen Bildschirme siehe 6.2. *Anzeigebetrieb*. Werden alle Bildschirme deaktiviert, erscheint dauerhaft der Startbildschirm wie beim Einschalten des Gerätes.

11.8. Zurück

Verlässt das Untermenü und springt zurück zum Menü „Einstellungen“.

12. Menü „Relais-Parameter“

Dieses Menü dient zur Konfiguration der Notabschaltungsfunktion. Zur korrekten Funktion werden zusätzliche Komponenten benötigt und der Relaisausgang muss korrekt in die ATX-Steuerleitung des PC-Netzteiles eingeschleift sein. Optimal konfiguriert kann diese Funktion wirksam Hardwareschäden bei Ausfällen einzelner oder mehrerer Komponenten verhindern, auch wenn der PC eventuell schon lange abgestürzt ist und Softwarelösungen versagen.

12.1. Alarm-Off an/aus

Hier können Sie die gesamte Notabschaltungsfunktion global aktivieren bzw. deaktivieren. Wenn Sie an dieser Stelle „Abschaltung aus“ wählen, bleiben alle weiteren Einstellungen ohne Funktion und der PC wird unter keinen Umständen ausgeschaltet.

12.2. Alarm-Off-Timeout

Stellen Sie hier die gewünschte Vorwarnzeit zwischen Überschreiten einer Alarmgrenze und Ausschalten des PCs ein. Einstellbar in 5-Sekunden-Schritten von 0 (sofort ausschalten) bis 180 Sekunden.

12.3. Alarm-Events

Hier können Sie die einzelnen Ereignisse an- und ausschalten, die zur Auslösung der Notabschaltung führen. Im einzelnen sind dies:

- Alarm Lüfter 1
- Alarm Lüfter 2
- Alarm Lüfter 3
- Alarm Lüfter 4
- Temp.-Alarm an/aus
- Fluss-Alarm an/aus

Durch wählen des Punktes „Zurück“ verlassen Sie den Menüpunkt wieder.

12.4. weitere Menüpunkte!

Verlässt das Untermenü und springt zurück zum Menü „Einstellungen“.

12.5. Zurück

Verlässt das Untermenü und springt zurück zum Menü „Einstellungen“.

13. Menü „LED-Parameter“

Wählen Sie zunächst aus der Liste durch Drücken der Pfeiltasten „up“ und „down“ eine der zwei LEDs aus und bestätigen Ihre Auswahl durch Drücken der Taste „set/mode“.

Zum Verlassen des Menüs „LED-Parameter“ wählen Sie den Punkt „Zurück“ und bestätigen durch Drücken der Taste „set/mode“.

13.1. LED 1-Menü

13.2. LED 2-Menü

13.3. Zurück

Verlässt das Untermenü und springt zurück zum Menü „Einstellungen“.

14. Menü „Uhr stellen“

14.1. fehlt

15. Menü „Periph.-Parameter“

15.1. fehlt

16. fehlt

16.1. fehlt

17. fehlt

17.1. fehlt

18. fehlt

18.1. fehlt

19. fehlt

19.1. fehlt

20. Inbetriebnahme des Systems

21. Wartung und Pflegehinweise

Pflegehinweis für alle Plexiglaskomponenten:

Verwenden Sie **niemals Lösungsmittel** (z.B. Alkohol, „Brennspiritus“) zur Reinigung der Plexiglasteile! Lösungsmittel greifen Plexiglas an und können zu Rissen und Brüchen im Plexiglas führen. Sollte einmal ein Plexiglasteil mit Lösungsmitteln in Kontakt kommen, muss es zur Erhaltung der Betriebssicherheit des Kühlers unbedingt ausgetauscht werden. Schäden durch Lösungsmittel können auch erst einige Zeit nach dem Kontakt sichtbar werden. Geeignete Ersatzteile erhalten Sie bei uns.

Nachdem Sie die Anleitung nun komplett gelesen haben, wünschen wir Ihnen eine erfolgreiche Installation Ihrer Wasserkühlung und allzeit viel Freude mit unseren Produkten. Für weitere Fragen stehen wir Ihnen natürlich per E-Mail oder auch in unserem Support-Forum gerne zur Verfügung.

IN DIE ANLEITUNG MÜSSEN NOCH:

Wenn Relais verbunden, muss beim ersten Start das Relais manuell gesetzt werden. Wichtig für den Timer-Betrieb